

G O D M A R K

РОССИЙСКИЙ ПРОИЗВОДИТЕЛЬ РЕШЕТОК-ДРОБИЛОК

СБОРКА • СЕРВИС • РЕМОНТ



СБОРКА В
ПЕТЕРБУРГЕ



ШУ ВХОДИТ
В СТОИМОСТЬ



ЗАРУБЕЖНЫЕ
КОМПЛЕКТУЮЩИЕ



ГАРАНТИЯ
2 ГОДА



ИЗГОТОВЛЕНИЕ
ОТ 6 НЕДЕЛЬ



БЕСПЛАТНАЯ
ДОСТАВКА

Т Р У Б Н Ы Е

К А Н А Л Ь Н Ы Е



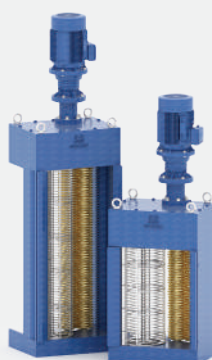
G M P

НА ПОТОК
86 - 268 м³/ч



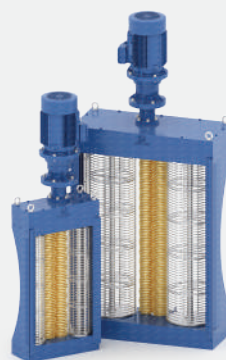
G M C - N

НА ПОТОК
76 - 236 м³/ч



G M C - S

НА ПОТОК
296 - 1096 м³/ч



G M C - D

НА ПОТОК
1105 - 6690 м³/ч



G M C - F

НА ПОТОК
1820 - 14770 м³/ч



НЕ НУЖНО МЕНЯТЬ
МАСЛО В РЕДУКТОРЕ



ДВИГАТЕЛЬ И
РЕДУКТОР IP68



ВЫСОКИЙ
КРУТЯЩИЙ МОМЕНТ



ТИТАНИРОВАННЫЕ
НОЖИ И ПРОСТАВКИ



СЕНСОРНАЯ LCD-
ПАНЕЛЬ SEGNETICS



ПОРТ
MODBUS RTU

ТРУБНЫЕ РЕШЕТКИ-ДРОБИЛКИ G O D M A R K G M P

ДЛЯ УСТАНОВКИ НА ТРУБУ
НА ТРУБОПРОВОД ДИАМЕТРОМ **100 - 350 мм**
НА ПОТОК ОТ 86 м³/ч ДО 268 м³/ч
ДЛЯ СУХИХ ОТАПЛИВАЕМЫХ ПОМЕЩЕНИЙ (IP55)



УСТАНОВКА
НА ТРУБУ

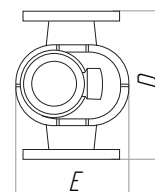
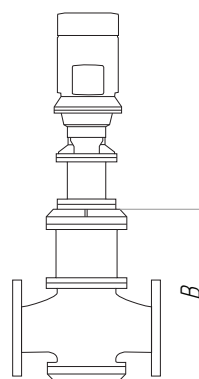
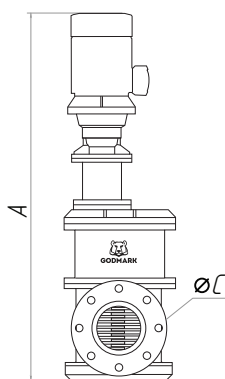
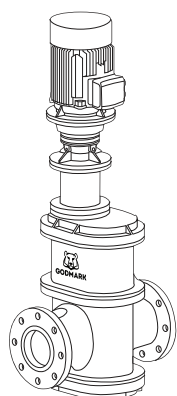


НА ПОТОК
86 - 268 м³/ч



НА ФЛАНЕЦ
100 - 300 мм

РАЗМЕРЫ



Модель	Расход (м³/ч)	Диаметр фланца (мм)	Толщина ножей (мм)	Размеры (мм)					Примерный вес (кг)
				A	B	C	D	E	
GMP-86	86	100	8	1174	470	100	415	310	198
GMP-136	136	150	8	1218	510	150	460	310	205
GMP-180	180	200	8	1294	520	200	460	310	215
GMP-224	224	250	8	1299	525	250	460	310	235
GMP-268	268	300	8	1396	622	300	460	310	280

УСТАНОВКА

Установка на трубу

Резервный (обводный) канал необходим для регулярного сервисного обслуживания решетки-дробилки.

Трубные дробилки по умолчанию комплектуются "сухим" двигателем Siemens IP55 (мощностью 2,5 кВт)

Для трубных дробилок Годмарк изготавливается специальная поддерживающая рама из нержавеющей стали (на заказ)

ТЕХНИЧЕСКИЕ ХАРАКТЕРИСТИКИ

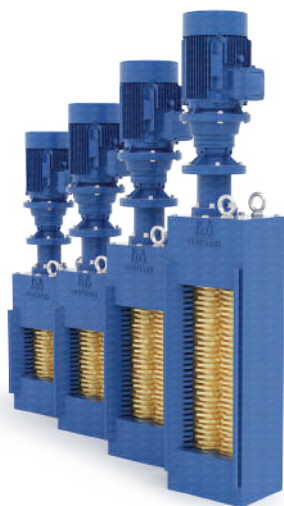
Модель	Максимальный расход (м³/ч)	Мощность двигателя (кВт)	Прочность ножей/валов (HRC)	Редуктор (во сколько раз увеличивает усилие)	Cos φ	КПД η	Толщина ножей и проставок (мм)	Диаметр ножей и проставок (мм)	Диаметр валов (мм)
GMP-86	86	2,2 / 2,5	50/55	41,5	0,81	85,60%	8	115/74	56
GMP-136	136	2,2 / 2,5	50/55	41,5	0,81	85,60%	8	115/74	56
GMP-180	180	2,2 / 2,5	50/55	41,5	0,81	85,60%	8	115/74	56
GMP-224	224	2,2 / 2,5	50/55	41,5	0,81	85,60%	8	115/74	56
GMP-268	268	2,2 / 2,5	50/55	41,5	0,81	85,60%	8	115/74	56

КАНАЛЬНЫЕ РЕШЕТКИ-ДРОБИЛКИ БЕЗ БАРАБАНА G O D M A R K G M C - N

для установки в емкость КНС и в открытый самотечный канал
в открытые каналы с минимальной шириной **329 мм**

НА ПОТОК ОТ 76 м³/ч ДО 236 м³/ч

полностью влагозащищенные измельчители (IP68)



УСТАНОВКА
В КАНАЛ



УСТАНОВКА
В ЕМКОСТЬ КНС

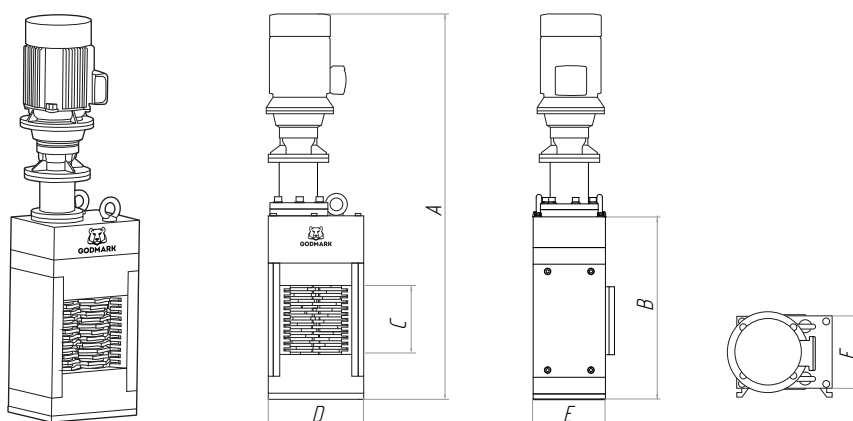


НА ПОТОК
76 - 236 м³/ч

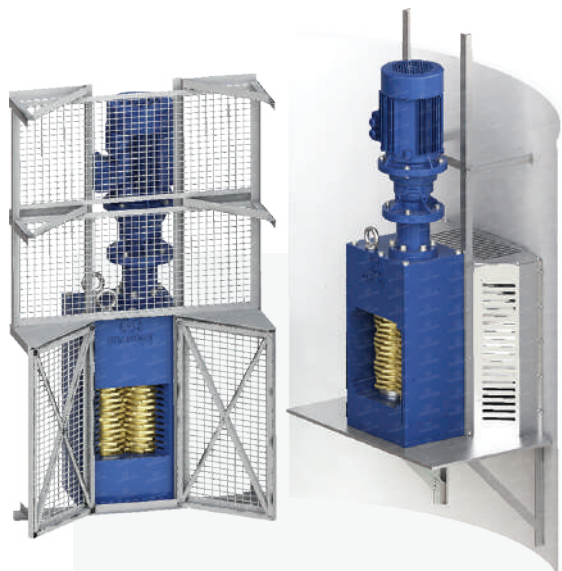


MIN ШИРИНА КАНАЛА
329 мм

РАЗМЕРЫ



Модель	Расход (м³/ч)	Толщина ножей (мм)	Размеры (мм)					Примерный вес (кг)
			A	B	C	D	E	
GMC-N76	76	8	1265	520	189	262	200	175
GMC-N116	116	8	1352	620	286	262	200	215
GMC-N168	168	8	1481	752	415	262	200	245
GMC-N236	224	8	1644	915	578	262	200	297



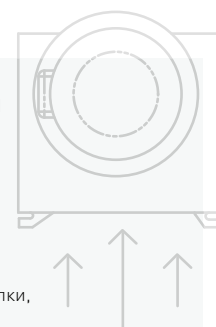
УСТАНОВКА

Установка в емкость КНС и открытый канал

Для установки в емкость КНС и для открытых каналов изготавливаются специальные удерживающие рамы из нержавеющей стали и стеклопластика

Канальная дробилка опускается в емкость (или канал) по специальным вертикальным направляющим

Чтобы твердые включения попадали прямо в режущую часть дробилки, в удерживающих рамах предусмотрены направляющие потока



ТЕХНИЧЕСКИЕ ХАРАКТЕРИСТИКИ

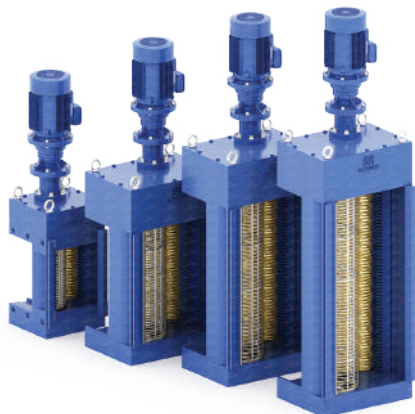
Модель	Максимальный расход (м³/ч)	Мощность двигателя (кВт)	Прочность ножей/валов (HRC)	Редуктор (во сколько раз увеличивает усилие)	Cos φ	КПД η	Толщина ножей и проставок (мм)	Диаметр ножей и проставок (мм)	Диаметр валов (мм)
GMC-N76	76	2,5	50/55	41,5	0,82	86,60%	8	115/74	56
GMC-N116	116	2,5	50/55	41,5	0,82	86,60%	8	115/74	56
GMC-N168	168	2,5	50/55	41,5	0,82	86,60%	8	115/74	56
GMC-N236	236	2,5	50/55	41,5	0,82	86,60%	8	115/74	56

КАНАЛЬНЫЕ РЕШЕТКИ-ДРОБИЛКИ С ОДНИМ БАРАБАНОМ G O D M A R K G M C - S

ДЛЯ УСТАНОВКИ В ЕМКОСТЬ КНС И В ОТКРЫТЫЙ САМОТЕЧНЫЙ КАНАЛ
В ОТКРЫТЫЕ КАНАЛЫ С МИНИМАЛЬНОЙ ШИРИНОЙ **408-575 мм**

НА ПОТОК ОТ 296 м³/ч ДО 1096 м³/ч

ПОЛНОСТЬЮ ВЛАГОЗАЩИЩЕННЫЕ ИЗМЕЛЬЧИТЕЛИ (IP68)



УСТАНОВКА
В КАНАЛ



УСТАНОВКА
В ЕМКОСТЬ КНС

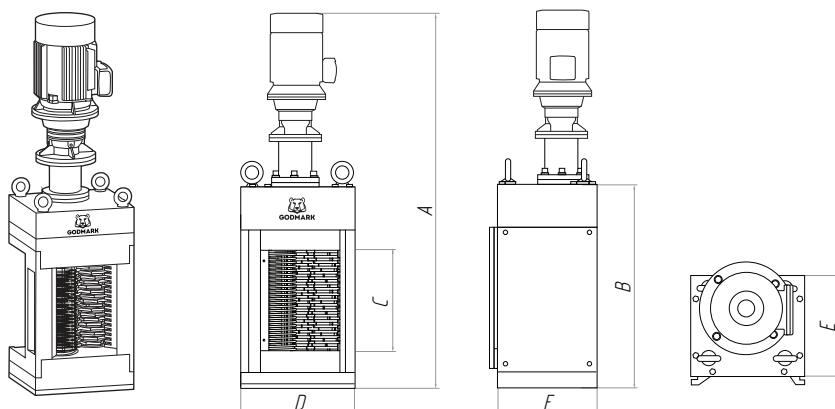


НА ПОТОК
296 - 1096 м³/ч



МИН ШИРИНА КАНАЛА
408-575 мм

РАЗМЕРЫ



Модель	Расход (м³/ч)	Толщина ножей (мм)	Размеры (мм)					Примерный вес (кг)
			A	B	C	D	E	
GMC-S296	296	8	1452	633	309	343	330	335
GMC-S594	594	8	1550	782	567	500	405	469
GMC-S794	794	8	1728	960	415	500	405	506
GMC-S1096	1096	8	1906	1138	923	500	405	560

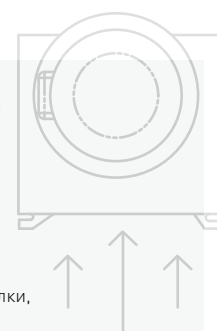
УСТАНОВКА

Установка в емкость КНС и открытый канал

Для установки в емкость КНС и для открытых каналов изготавливаются специальные удерживающие рамы из нержавеющей стали и стеклопластика

Канальная дробилка опускается в емкость (или канал) по специальным вертикальным направляющим

Чтобы твердые включения попадали прямо в режущую часть дробилки, в удерживающих рамах предусмотрены направляющие потока



ТЕХНИЧЕСКИЕ ХАРАКТЕРИСТИКИ

Модель	Максимальный расход (м³/ч)	Мощность двигателя (кВт)	Прочность ножей/валов (HRC)	Редуктор (во сколько раз увеличивает усилие)	Cos φ	КПД	Диаметр валов (мм)	Толщина ножей и проставок (мм)	Диаметр ножей и проставок (мм)	Диаметр валов (мм)
GMC-S296	296	3,7	50/55	30,7	0,82	87,70%	123	8	115/74	56
GMC-S594	594	3,7	50/55	30,7	0,82	87,70%	258	8	115/74	56
GMC-S794	794	3,7	50/55	30,7	0,82	87,70%	258	8	115/74	56
GMC-S1096	1096	3,7	50/55	30,7	0,82	87,70%	258	8	115/74	56

КАНАЛЬНЫЕ РЕШЕТКИ-ДРОБИЛКИ С ДВУМЯ БАРАБАНАМИ G O D M A R K G M C - D

ДЛЯ УСТАНОВКИ В ЕМКОСТЬ КНС И В ОТКРЫТЫЙ САМОТЕЧНЫЙ КАНАЛ
В ОТКРЫТЫЕ КАНАЛЫ С МИНИМАЛЬНОЙ ШИРИНОЙ **763-1310 мм**

НА ПОТОК ОТ 1105 м³/ч ДО 6690 м³/ч

ПОЛНОСТЬЮ ВЛАГОЗАЩИЩЕННЫЕ ИЗМЕЛЬЧИТЕЛИ (IP68)



УСТАНОВКА
В КАНАЛ



УСТАНОВКА
В ЕМКОСТЬ КНС

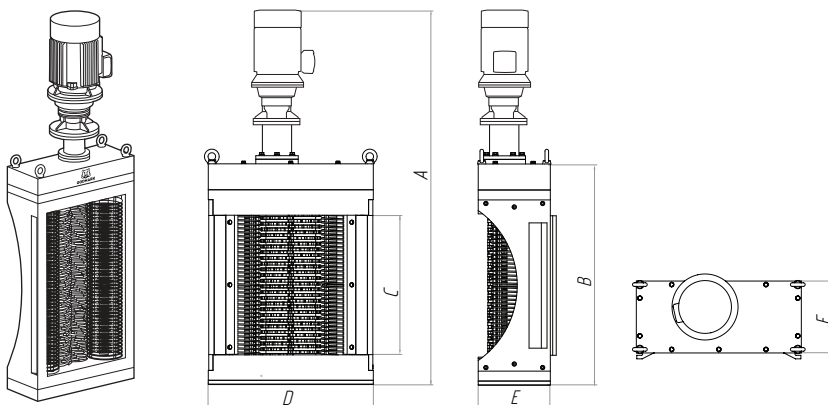


НА ПОТОК
1105 - 6690 м³/ч



МИН ШИРИНА КАНАЛА
763-1310 мм

РАЗМЕРЫ



Модель	Расход (м³/ч)	Толщина ножей (мм)	Размеры (мм)					Примерный вес (кг)
			A	B	C	D	E	
GMC-D1105	1105	12	1820	936	592	700	330	655
GMC-D1596	1594	12	2076	1156	812	700	330	730
GMC-D2194	2194	12	2312	1393	1049	700	330	880
GMC-D2990	2990	12	2100	1176	822	1240	522	1110
GMC-D3990	3990	12	2592	1403	1057	1240	522	1600
GMC-D4790	4790	12	2868	1616	1398	1240	522	1950
GMC-D6690	6690	12	3084	1981	1763	1240	522	2650

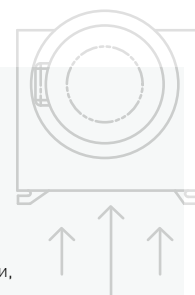
УСТАНОВКА

Установка в емкость КНС и открытый канал

Для установки в емкость КНС и для открытых каналов изготавливаются специальные удерживающие рамы из нержавеющей стали и стеклопластика

Канальная дробилка опускается в емкость (или канал) по специальному вертикальному направляющему

Чтобы твердые включения попадали прямоком в режущую часть дробилки, в удерживающих рамах предусмотрены направляющие потока



ТЕХНИЧЕСКИЕ ХАРАКТЕРИСТИКИ

Модель	Максимальный расход (м³/ч)	Мощность двигателя (кВт)	Прочность ножей/валов (HRC)	Редуктор (во сколько раз увеличивает усилие)	Сos φ	КПД η	Диаметр валов (мм)	Толщина ножей и проставок (мм)	Диаметр ножей и проставок (мм)	Диаметр валов (мм)
GMC-D1105	1105	5,5	50/55	30,7	0,83	88,70%	206	12	140/94	65
GMC-D1596	1596	5,5	50/55	30,7	0,83	88,70%	206	12	140/94	65
GMC-D2194	2194	5,5	50/55	30,7	0,83	88,70%	206	12	140/94	65
GMC-D2990	2990	5,5	50/55	30,7	0,83	88,70%	206	12	140/94	65
GMC-D3990	3990	7,5	50/55	30,7	0,83	88,70%	417	12	140/94	65
GMC-D4790	4790	7,5	50/55	30,7	0,83	88,70%	417	12	140/94	65
GMC-D6690	6690	11	50/55	30,7	0,85	89,80%	417	12	140/94	65

КАНАЛЬНЫЕ РЕШЕТКИ-ДРОБИЛКИ С ФИЛЬТРУЮЩИМИ ДИСКАМИ

G O D M A R K G M C - F

ДЛЯ УСТАНОВКИ В ЕМКОСТЬ КНС И В ОТКРЫТЫЙ САМОТЕЧНЫЙ КАНАЛ
В ОТКРЫТЫЕ КАНАЛЫ С МИНИМАЛЬНОЙ ШИРИНОЙ **1030-2370 мм**

НА ПОТОК ОТ 1820 м³/ч ДО 14 770 м³/ч

ПОЛНОСТЬЮ ВЛАГОЗАЩИЩЕННЫЕ ИЗМЕЛЬЧИТЕЛИ (IP68)



УСТАНОВКА
В КАНАЛ



УСТАНОВКА
В ЕМКОСТЬ КНС

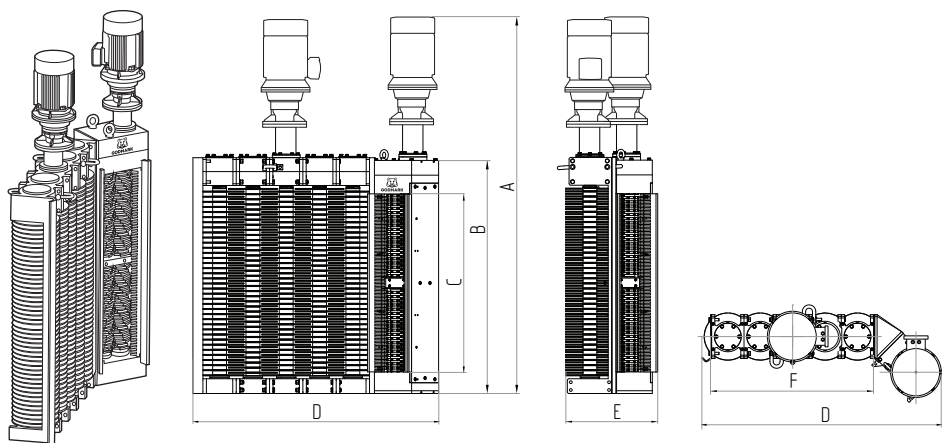


НА ПОТОК
1820 - 14770 м³/ч



MIN ШИРИНА КАНАЛА
1030-2370 мм

РАЗМЕРЫ



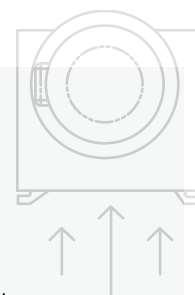
УСТАНОВКА

Установка в емкость КНС и открытый канал

Для установки в емкость КНС и для открытых каналов изготавливаются специальные удерживающие рамы из нержавеющей стали и стеклопластика

Канальная дробилка опускается в емкость (или канал) по специальным вертикальным направляющим

Чтобы твердые включения попадали прямоком в режущую часть дробилки, в удерживающих рамах предусмотрены направляющие потока



РАЗМЕРЫ И ТЕХНИЧЕСКИЕ ХАРАКТЕРИСТИКИ

Модель	Расход (м³/ч)	Мощность двигателя дробилки кВт	Мощность двигателей фильтров кВт	Кол-во фильтров валов	Кол-во фильтров дисков	Расход каждого доп. фильтров. вала (м³/ч)	Вес каждого доп. фильтров. вала (кг)	Размеры (мм)						Примерный вес (кг)
								A	B	C	D	E	F	
GMC-F1820	1820	3,7	2,5	3	63	528	135	1611	883	539	962	475	588	809
GMC-F2270	2270	3,7	2,5	3	78	644	155	1760	978	684	962	475	588	893
GMC-F2350	2350	3,7	2,5	4	84	528	135	1611	833	539	1154	475	780	944
GMC-F2840	2840	3,7	2,5	3	96	786	177	1935	1137	843	962	475	588	991
GMC-F2880	2880	3,7	2,5	5	105	528	135	1611	883	539	1346	475	972	1079
GMC-F2910	2910	3,7	2,5	4	104	644	155	1760	978	684	1154	475	780	1048
GMC-F3310	3310	5,5	3,7	3	105	980	193	2056	1284	990	962	475	588	1245

Модель	Расход (м³/ч)	Мощность двигателя дробилки кВт	Мощность двигателя фильтров кВт	Кол-во филт. валов	Кол-во филт. дисков	Расход каждого доп. филт. вала (м³/ч)	Вес каждого доп. филт. вала (кг)	Размеры (мм)						Примерный вес (кг)
								A	B	C	D	E	F	
GMC-F3400	3400	3,7	2,5	6	126	528	135	1611	883	539	1538	475	1164	1214
GMC-F3560	3560	3,7	2,5	5	130	644	155	1760	978	684	1346	475	972	1203
GMC-F3620	3620	3,7	2,5	4	128	786	177	1935	1137	843	1154	475	780	1168
GMC-F3920	3920	5,5	3,7	3	156	1550	237	2671	1723	1429	962	475	588	1532
GMC-F3930	3930	3,7	2,5	7	147	528	135	1611	833	539	1730	475	1356	1349
GMC-F4200	4200	3,7	2,5	6	156	644	155	1760	978	684	1538	475	1164	1358
GMC-F4290	4290	5,5	3,7	4	140	980	193	2056	1284	990	1154	475	780	1438
GMC-F4410	4410	3,7	2,5	5	160	786	177	1935	1137	843	1346	475	972	1345
GMC-F4460	4460	3,7	3,7	8	168	528	135	1611	833	539	1922	475	1548	1484
GMC-F4840	4840	3,7	3,7	7	182	644	155	1760	978	684	1730	475	1356	1513
GMC-F4990	4990	3,7	3,7	9	189	528	135	1611	833	539	2114	475	1740	1619
GMC-F5190	5190	3,7	3,7	6	192	786	177	1935	1137	843	1538	475	1164	1522
GMC-F5270	5270	5,5	3,7	5	175	980	193	2056	1284	990	1346	475	972	1631
GMC-F5470	5470	5,5	3,7	4	208	1550	237	2671	1723	1429	1154	475	780	1769
GMC-F5490	5490	3,7	3,7	8	208	644	155	1760	978	684	1922	475	1548	1668
GMC-F5520	5520	3,7	3,7	10	210	528	135	1611	833	539	2306	475	1932	1754
GMC-F5980	5980	3,7	3,7	7	224	786	177	1935	1137	843	1730	475	1356	1699
GMC-F6130	6130	3,7	3,7	9	234	644	155	1760	978	684	1922	475	1548	1832
GMC-F6250	6250	5,5	5,5	6	210	980	193	2056	1284	990	1538	475	1164	1824
GMC-F6770	6770	3,7	3,7	8	256	786	177	1935	1137	843	1922	475	1548	1876
GMC-F6780	6780	3,7	3,7	10	260	644	155	1760	978	684	2306	475	1932	1978
GMC-F7020	7020	5,5	5,5	5	260	1550	237	2671	1723	1429	1346	475	972	2006
GMC-F7230	7230	5,5	5,5	7	245	980	193	2056	1284	990	1730	475	1356	2017
GMC-F7550	7550	3,7	3,7	9	288	786	177	1935	1137	843	2114	475	1740	2053
GMC-F8210	8210	5,5	5,5	8	280	980	193	2056	1284	990	1922	475	1548	2210
GMC-F8340	8340	3,7	3,7	10	320	786	177	1935	1137	843	2306	475	1932	2230
GMC-F8570	8570	5,5	5,5	6	312	1550	237	2671	1723	1429	1538	475	1164	2243
GMC-F9190	9190	5,5	5,5	9	315	980	193	2056	1284	990	2114	475	1740	2403
GMC-F10120	10120	5,5	5,5	7	364	1550	237	2671	1723	1429	1730	475	1356	2480
GMC-F10170	10170	5,5	5,5	10	350	980	193	2056	1284	990	2306	475	1932	2596
GMC-F11670	11670	5,5	7,5	8	416	1550	237	2671	1723	1429	1922	475	1548	2717
GMC-F13220	13220	5,5	7,5	9	468	1550	237	2671	1723	1429	2114	475	1740	2954
GMC-F14770	14770	5,5	7,5	10	520	1550	237	2671	1723	1429	2306	475	1932	3191