

G O D M A R K

РОССИЙСКИЙ ПРОИЗВОДИТЕЛЬ РЕШЕТОК-ДРОБИЛОК

СБОРКА • СЕРВИС • РЕМОНТ



СБОРКА В
ПЕТЕРБУРГЕ



ШУ ВХОДИТ
В СТОИМОСТЬ



ЗАРУБЕЖНЫЕ
КОМПЛЕКТУЮЩИЕ



ГАРАНТИЯ
2 ГОДА



ИЗГОТОВЛЕНИЕ
ОТ 6 НЕДЕЛЬ



БЕСПЛАТНАЯ
ДОСТАВКА

Т Р У Б Н Ы Е

К А Н А Л Ь Н Ы Е



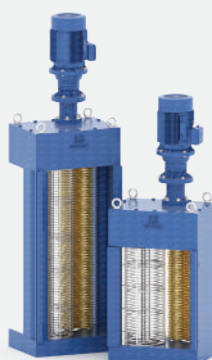
G M P

НА ПОТОК
86 - 268 м³/ч



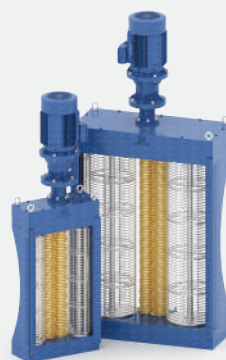
G M C - N

НА ПОТОК
76 - 236 м³/ч



G M C - S

НА ПОТОК
296 - 1096 м³/ч



G M C - D

НА ПОТОК
1105 - 6690 м³/ч



G M C - F

НА ПОТОК
1820 - 14770 м³/ч



НЕ НУЖНО МЕНЯТЬ
МАСЛО В РЕДУКТОРЕ



ДВИГАТЕЛЬ И
РЕДУКТОР IP68



ВЫСОКИЙ
КРУТЯЩИЙ МОМЕНТ



ТИТАНИРОВАННЫЕ
НОЖИ И ПРОСТАВКИ



СЕНСОРНАЯ LCD-
ПАНЕЛЬ SEGNETICS



ПОРТ
MODBUS RTU

ТРУБНЫЕ РЕШЕТКИ-ДРОБИЛКИ G O D M A R K G M P

ДЛЯ УСТАНОВКИ НА ТРУБУ
НА ТРУБОПРОВОД ДИАМЕТРОМ 100 - 350 мм
НА ПОТОК ОТ 86 м³/ч ДО 268 м³/ч
ДЛЯ СУХИХ ОТАПЛИВАЕМЫХ ПОМЕЩЕНИЙ (IP55)



УСТАНОВКА
НА ТРУБУ

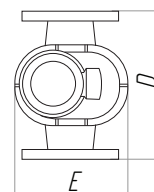
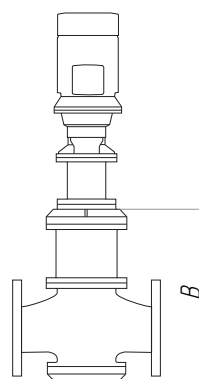
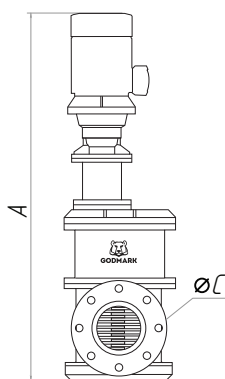
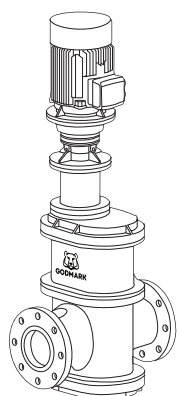


НА ПОТОК
86 - 268 м³/ч



НА ФЛАНЕЦ
100 - 300 мм

РАЗМЕРЫ



| Модель | Расход (м ³ /ч) | Диаметр фланца (мм) | Толщина ножей (мм) | Размеры (мм) | | | | | Примерный вес (кг) |
|----------------|----------------------------|---------------------|--------------------|--------------|-----|-----|-----|-----|--------------------|
| | | | | A | B | C | D | E | |
| GMP-86 | 86 | 100 | 8 | 1174 | 470 | 100 | 415 | 310 | 198 |
| GMP-136 | 136 | 150 | 8 | 1218 | 510 | 150 | 460 | 310 | 205 |
| GMP-180 | 180 | 200 | 8 | 1294 | 520 | 200 | 460 | 310 | 215 |
| GMP-224 | 224 | 250 | 8 | 1299 | 525 | 250 | 460 | 310 | 235 |
| GMP-268 | 268 | 300 | 8 | 1396 | 622 | 300 | 460 | 310 | 280 |

УСТАНОВКА

Установка на трубу

Резервный (обводный) канал необходим для регулярного сервисного обслуживания решетки-дробилки.

Трубные дробилки по умолчанию комплектуются "сухим" двигателем Siemens IP55 (мощностью 2,5 кВт)

Для трубных дробилок Годмарк изготавливается специальная поддерживающая рама из нержавеющей стали (на заказ)

ТЕХНИЧЕСКИЕ ХАРАКТЕРИСТИКИ

| Модель | Максимальный расход (м ³ /ч) | Мощность двигателя (кВт) | Прочность ножей/валов (HRC) | Редуктор (во сколько раз увеличивает усилие) | Cos φ | КПД η | Толщина ножей и проставок (мм) | Диаметр ножей и проставок (мм) | Диаметр валов (мм) |
|----------------|---|--------------------------|-----------------------------|--|-------|--------|--------------------------------|--------------------------------|--------------------|
| GMP-86 | 86 | 2,2 / 2,5 | 50/55 | 41,5 | 0,81 | 85,60% | 8 | 115/74 | 56 |
| GMP-136 | 136 | 2,2 / 2,5 | 50/55 | 41,5 | 0,81 | 85,60% | 8 | 115/74 | 56 |
| GMP-180 | 180 | 2,2 / 2,5 | 50/55 | 41,5 | 0,81 | 85,60% | 8 | 115/74 | 56 |
| GMP-224 | 224 | 2,2 / 2,5 | 50/55 | 41,5 | 0,81 | 85,60% | 8 | 115/74 | 56 |
| GMP-268 | 268 | 2,2 / 2,5 | 50/55 | 41,5 | 0,81 | 85,60% | 8 | 115/74 | 56 |

КАНАЛЬНЫЕ РЕШЕТКИ-ДРОБИЛКИ БЕЗ БАРАБАНА G O D M A R K G M C - N

ДЛЯ УСТАНОВКИ В ЕМКОСТЬ КНС И В ОТКРЫТЫЙ САМОТЕЧНЫЙ КАНАЛ
В ОТКРЫТЫЕ КАНАЛЫ С МИНИМАЛЬНОЙ ШИРИНОЙ 329 мм

НА ПОТОК ОТ 76 м³/ч ДО 236 м³/ч / ВЛАГОЗАЩИЩЕННЫЕ ИЗМЕЛЬЧИТЕЛИ (IP68)



УСТАНОВКА
В КАНАЛ



УСТАНОВКА
В ЕМКОСТЬ КНС

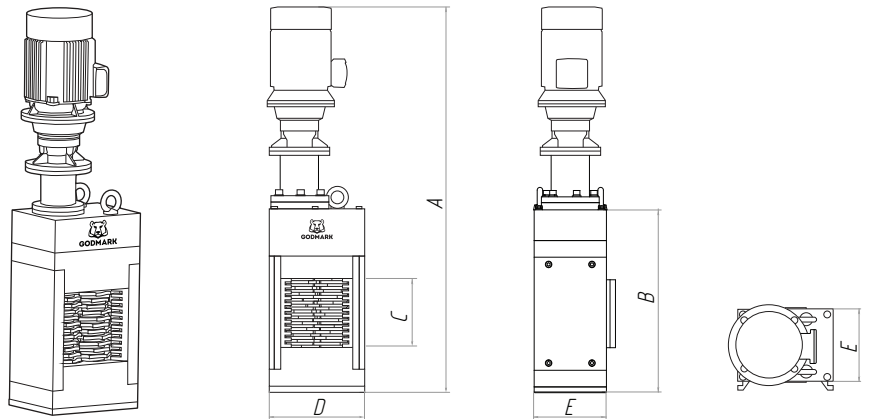


НА ПОТОК
76 - 236 м³/ч



MIN ШИРИНА КАНАЛА
329 мм

РАЗМЕРЫ



| Модель | Расход (м ³ /ч) | Толщина ножей (мм) | Размеры (мм) | | | | | Примерный вес (кг) |
|-----------------|----------------------------|--------------------|--------------|-----|-----|-----|-----|--------------------|
| | | | A | B | C | D | E | |
| GMC-N76 | 76 | 8 | 1265 | 520 | 189 | 262 | 200 | 175 |
| GMC-N116 | 116 | 8 | 1352 | 620 | 286 | 262 | 200 | 215 |
| GMC-N168 | 168 | 8 | 1481 | 752 | 415 | 262 | 200 | 245 |
| GMC-N236 | 224 | 8 | 1644 | 915 | 578 | 262 | 200 | 297 |

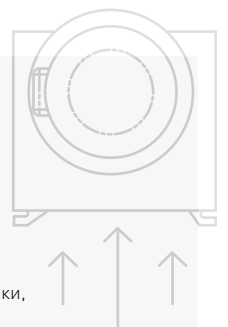
УСТАНОВКА

Установка в емкость КНС и открытый канал

Для установки в емкость КНС и для открытых каналов изготавливаются специальные удерживающие рамы из нержавеющей стали и стеклопластика

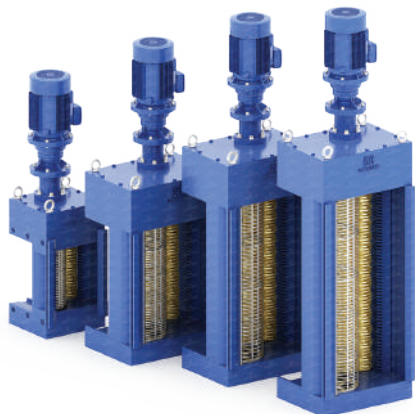
Канальная дробилка опускается в емкость (или канал) по специальным вертикальным направляющим

Чтобы твердые включения попадали прямо в режущую часть дробилки, в удерживающих рамах предусмотрены направляющие потока



ТЕХНИЧЕСКИЕ ХАРАКТЕРИСТИКИ

| Модель | Максимальный расход (м ³ /ч) | Мощность двигателя (кВт) | Прочность ножей/валов (HRC) | Редуктор (во сколько раз увеличивает усилие) | Cos φ | КПД η | Толщина ножей и проставок (мм) | Диаметр ножей и проставок (мм) | Диаметр валов (мм) |
|-----------------|---|--------------------------|-----------------------------|--|-------|--------|--------------------------------|--------------------------------|--------------------|
| GMC-N76 | 76 | 2,5 | 50/55 | 41,5 | 0,82 | 86,60% | 8 | 115/74 | 56 |
| GMC-N116 | 116 | 2,5 | 50/55 | 41,5 | 0,82 | 86,60% | 8 | 115/74 | 56 |
| GMC-N168 | 168 | 2,5 | 50/55 | 41,5 | 0,82 | 86,60% | 8 | 115/74 | 56 |
| GMC-N236 | 236 | 2,5 | 50/55 | 41,5 | 0,82 | 86,60% | 8 | 115/74 | 56 |



КАНАЛЬНЫЕ РЕШЕТКИ-ДРОБИЛКИ С ОДНИМ БАРАБАНОМ G O D M A R K G M C - S

ДЛЯ УСТАНОВКИ В ЕМКОСТЬ КНС И В ОТКРЫТЫЙ САМОТЕЧНЫЙ КАНАЛ
В ОТКРЫТЫЕ КАНАЛЫ С МИНИМАЛЬНОЙ ШИРИНОЙ **408-575 мм**
НА ПОТОК ОТ 296 м³/ч ДО 1096 м³/ч / ВЛАГООЗАЩИЩЕННЫЕ ИЗМЕЛЬЧИТЕЛИ (IP68)



УСТАНОВКА
В КАНАЛ



УСТАНОВКА
В ЕМКОСТЬ КНС

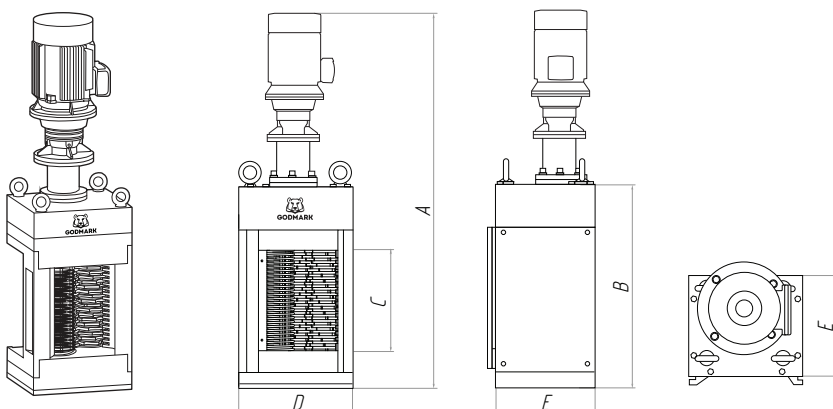


НА ПОТОК
296 - 1096 м³/ч



MIN ШИРИНА КАНАЛА
408-575 мм

РАЗМЕРЫ



| Модель | Расход (м³/ч) | Толщина ножей (мм) | Размеры (мм) | | | | | Примерный вес (кг) |
|------------------|---------------|--------------------|--------------|------|-----|-----|-----|--------------------|
| | | | A | B | C | D | E | |
| GMC-S296 | 296 | 8 | 1452 | 633 | 309 | 343 | 330 | 335 |
| GMC-S594 | 594 | 8 | 1550 | 782 | 567 | 500 | 405 | 469 |
| GMC-S794 | 794 | 8 | 1728 | 960 | 415 | 500 | 405 | 506 |
| GMC-S1096 | 1096 | 8 | 1906 | 1138 | 923 | 500 | 405 | 560 |



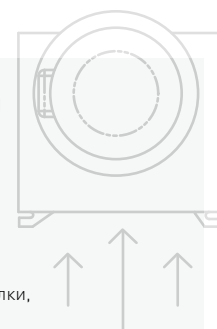
УСТАНОВКА

Установка в емкость КНС и открытый канал

Для установки в емкость КНС и для открытых каналов изготавливаются специальные удерживающие рамы из нержавеющей стали и стеклопластика

Канальная дробилка опускается в емкость (или канал) по специальным вертикальным направляющим

Чтобы твердые включения попадали прямо в режущую часть дробилки, в удерживающих рамах предусмотрены направляющие потока



ТЕХНИЧЕСКИЕ ХАРАКТЕРИСТИКИ

| Модель | Максимальный расход (м³/ч) | Мощность двигателя (кВт) | Прочность ножей/валов (HRC) | Редуктор (во сколько раз увеличивает усилие) | Cos φ | КПД | Диаметр валов (мм) | Толщина ножей и протавок (мм) | Диаметр ножей и протавок (мм) | Диаметр валов (мм) |
|------------------|----------------------------|--------------------------|-----------------------------|--|-------|--------|--------------------|-------------------------------|-------------------------------|--------------------|
| GMC-S296 | 296 | 3,7 | 50/55 | 30,7 | 0,82 | 87,70% | 123 | 8 | 115/74 | 56 |
| GMC-S594 | 594 | 3,7 | 50/55 | 30,7 | 0,82 | 87,70% | 258 | 8 | 115/74 | 56 |
| GMC-S794 | 794 | 3,7 | 50/55 | 30,7 | 0,82 | 87,70% | 258 | 8 | 115/74 | 56 |
| GMC-S1096 | 1096 | 3,7 | 50/55 | 30,7 | 0,82 | 87,70% | 258 | 8 | 115/74 | 56 |

КАНАЛЬНЫЕ РЕШЕТКИ-ДРОБИЛКИ С ДВУМЯ БАРАБАНАМИ G O D M A R K G M C - D

ДЛЯ УСТАНОВКИ В ЕМКОСТЬ КНС И В ОТКРЫТЫЙ САМОТЕЧНЫЙ КАНАЛ
В ОТКРЫТЫЕ КАНАЛЫ С МИНИМАЛЬНОЙ ШИРИНОЙ **763-1310 мм**

НА ПОТОК ОТ 1105 м³/ч ДО 6690 м³/ч / ВЛАГОЗАЩИЩЕННЫЕ ИЗМЕЛЬЧИТЕЛИ (IP68)



УСТАНОВКА
В КАНАЛ



УСТАНОВКА
В ЕМКОСТЬ КНС

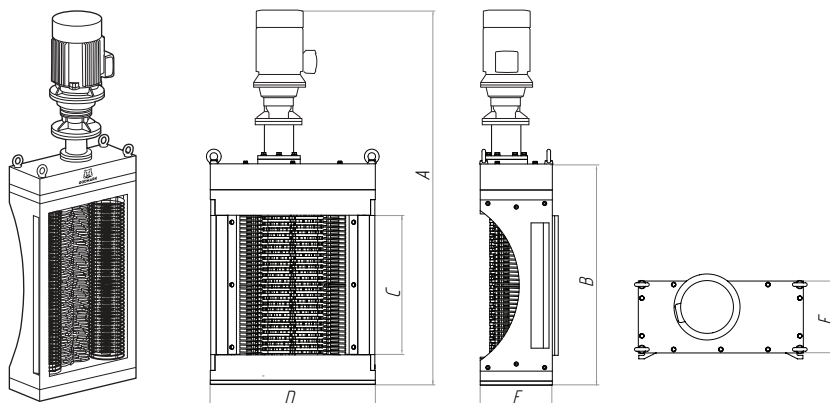


НА ПОТОК
1105 - 6690 м³/ч



МИН ШИРИНА КАНАЛА
763-1310 мм

РАЗМЕРЫ



| Модель | Расход (м ³ /ч) | Толщина ножей (мм) | Размеры (мм) | | | | | Примерный вес (кг) |
|------------------|----------------------------|--------------------|--------------|------|------|------|-----|--------------------|
| | | | A | B | C | D | E | |
| GMC-D1105 | 1105 | 12 | 1820 | 936 | 592 | 700 | 330 | 655 |
| GMC-D1596 | 1594 | 12 | 2076 | 1156 | 812 | 700 | 330 | 730 |
| GMC-D2194 | 2194 | 12 | 2312 | 1393 | 1049 | 700 | 330 | 880 |
| GMC-D2990 | 2990 | 12 | 2100 | 1176 | 822 | 1240 | 522 | 1110 |
| GMC-D3990 | 3990 | 12 | 2592 | 1403 | 1057 | 1240 | 522 | 1600 |
| GMC-D4790 | 4790 | 12 | 2868 | 1616 | 1398 | 1240 | 522 | 1950 |
| GMC-D6690 | 6690 | 12 | 3084 | 1981 | 1763 | 1240 | 522 | 2650 |

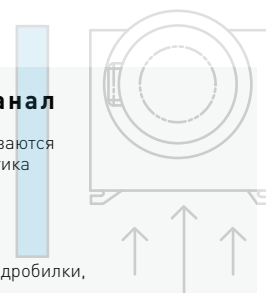
УСТАНОВКА

Установка в емкость КНС и открытый канал

Для установки в емкость КНС и для открытых каналов изготавливаются специальные удерживающие рамы из нержавеющей стали и стеклопластика

Канальная дробилка опускается в емкость (или канал) по специальным вертикальным направляющим

Чтобы твердые включения попадали прямоком в режущую часть дробилки, в удерживающих рамах предусмотрены направляющие потока



ТЕХНИЧЕСКИЕ ХАРАКТЕРИСТИКИ

| Модель | Максимальный расход (м ³ /ч) | Мощность двигателя (кВт) | Прочность ножей/валов (HRC) | Редуктор (во сколько раз увеличивает усилие) | Сos φ | КПД η | Диаметр валов (мм) | Толщина ножей и проставок (мм) | Диаметр ножей и проставок (мм) | Диаметр валов (мм) |
|------------------|---|--------------------------|-----------------------------|--|-------|--------|--------------------|--------------------------------|--------------------------------|--------------------|
| GMC-D1105 | 1105 | 5,5 | 50/55 | 30,7 | 0,83 | 88,70% | 206 | 12 | 140/94 | 65 |
| GMC-D1596 | 1596 | 5,5 | 50/55 | 30,7 | 0,83 | 88,70% | 206 | 12 | 140/94 | 65 |
| GMC-D2194 | 2194 | 5,5 | 50/55 | 30,7 | 0,83 | 88,70% | 206 | 12 | 140/94 | 65 |
| GMC-D2990 | 2990 | 5,5 | 50/55 | 30,7 | 0,83 | 88,70% | 206 | 12 | 140/94 | 65 |
| GMC-D3990 | 3990 | 7,5 | 50/55 | 30,7 | 0,83 | 88,70% | 417 | 12 | 140/94 | 65 |
| GMC-D4790 | 4790 | 7,5 | 50/55 | 30,7 | 0,83 | 88,70% | 417 | 12 | 140/94 | 65 |
| GMC-D6690 | 6690 | 11 | 50/55 | 30,7 | 0,85 | 89,80% | 417 | 12 | 140/94 | 65 |

КАНАЛЬНЫЕ РЕШЕТКИ-ДРОБИЛКИ С ФИЛЬТРУЮЩИМИ ДИСКАМИ
G O D M A R K G M C - F

ДЛЯ УСТАНОВКИ В ЕМКОСТЬ КНС И В ОТКРЫТЫЙ САМОТЕЧНЫЙ КАНАЛ
В ОТКРЫТЫЕ КАНАЛЫ С МИНИМАЛЬНОЙ ШИРИНОЙ **1030-2370 мм**
НА ПОТОК ОТ 1820 м³/ч ДО 14 770 м³/ч / ВЛАГОЗАЩИЩЕННЫЕ ИЗМЕЛЬЧИТЕЛИ (IP68)



УСТАНОВКА
В КАНАЛ



УСТАНОВКА
В ЕМКОСТЬ КНС

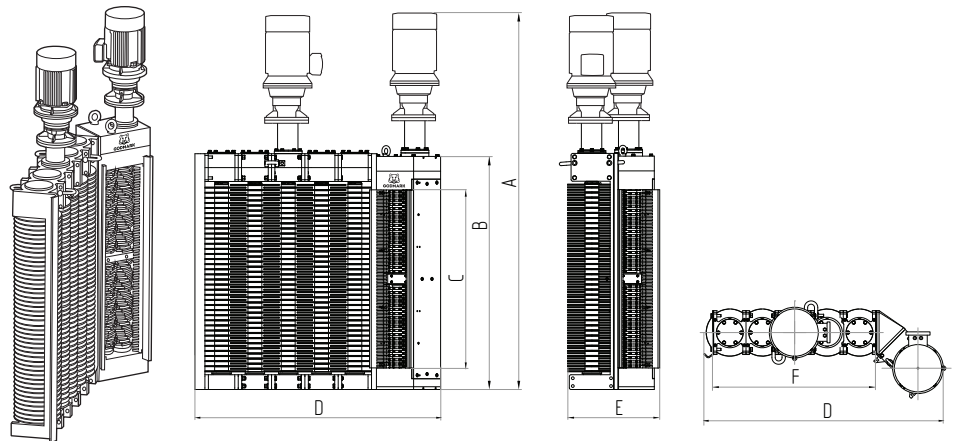


НА ПОТОК
1820 - 14770 м³/ч



MIN ШИРИНА КАНАЛА
1030-2370 мм

РАЗМЕРЫ



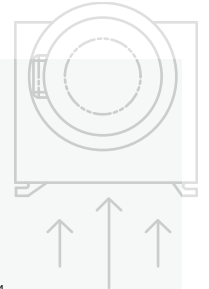
УСТАНОВКА

Установка в емкость КНС и открытый канал

Для установки в емкость КНС и для открытых каналов изготавливаются специальные удерживающие рамы из нержавеющей стали и стеклопластика

Канальная дробилка опускается в емкость (или канал) по специальным вертикальным направляющим

Чтобы твердые включения попадали прямо в режущую часть дробилки, в удерживающих рамах предусмотрены направляющие потока



РАЗМЕРЫ И ТЕХНИЧЕСКИЕ ХАРАКТЕРИСТИКИ

| Модель | Расход (м³/ч) | Мощность двигателя дробилки кВт | Мощность двигателей фильтров кВт | Кол-во фильтров валов | Кол-во фильтров дисков | Расход каждого доп. фильт. вала (м³/ч) | Вес каждого доп. фильт. вала (кг) | Размеры (мм) | | | | | | Примерный вес (кг) |
|------------------|---------------|---------------------------------|----------------------------------|-----------------------|------------------------|--|-----------------------------------|--------------|------|-----|------|-----|-----|--------------------|
| | | | | | | | | A | B | C | D | E | F | |
| GMC-F1820 | 1820 | 3,7 | 2,5 | 3 | 63 | 528 | 135 | 1611 | 883 | 539 | 962 | 475 | 588 | 809 |
| GMC-F2270 | 2270 | 3,7 | 2,5 | 3 | 78 | 644 | 155 | 1760 | 978 | 684 | 962 | 475 | 588 | 893 |
| GMC-F2350 | 2350 | 3,7 | 2,5 | 4 | 84 | 528 | 135 | 1611 | 833 | 539 | 1154 | 475 | 780 | 944 |
| GMC-F2840 | 2840 | 3,7 | 2,5 | 3 | 96 | 786 | 177 | 1935 | 1137 | 843 | 962 | 475 | 588 | 991 |
| GMC-F2880 | 2880 | 3,7 | 2,5 | 5 | 105 | 528 | 135 | 1611 | 883 | 539 | 1346 | 475 | 972 | 1079 |
| GMC-F2910 | 2910 | 3,7 | 2,5 | 4 | 104 | 644 | 155 | 1760 | 978 | 684 | 1154 | 475 | 780 | 1048 |
| GMC-F3310 | 3310 | 5,5 | 3,7 | 3 | 105 | 980 | 193 | 2056 | 1284 | 990 | 962 | 475 | 588 | 1245 |

| Модель | Расход (м³/ч) | Мощность двигателя дробилки кВт | Мощность двигателя фильтров кВт | Кол-во фильтров валов | Кол-во фильтров дисков | Расход каждого доп. фильтров вала (м³/ч) | Вес каждого доп. фильтров вала (кг) | Размеры (мм) | | | | | | Примерный вес (кг) |
|-------------------|---------------|---------------------------------|---------------------------------|-----------------------|------------------------|--|-------------------------------------|--------------|------|------|------|-----|------|--------------------|
| | | | | | | | | A | B | C | D | E | F | |
| GMC-F3400 | 3400 | 3,7 | 2,5 | 6 | 126 | 528 | 135 | 1611 | 883 | 539 | 1538 | 475 | 1164 | 1214 |
| GMC-F3560 | 3560 | 3,7 | 2,5 | 5 | 130 | 644 | 155 | 1760 | 978 | 684 | 1346 | 475 | 972 | 1203 |
| GMC-F3620 | 3620 | 3,7 | 2,5 | 4 | 128 | 786 | 177 | 1935 | 1137 | 843 | 1154 | 475 | 780 | 1168 |
| GMC-F3920 | 3920 | 5,5 | 3,7 | 3 | 156 | 1550 | 237 | 2671 | 1723 | 1429 | 962 | 475 | 588 | 1532 |
| GMC-F3930 | 3930 | 3,7 | 2,5 | 7 | 147 | 528 | 135 | 1611 | 833 | 539 | 1730 | 475 | 1356 | 1349 |
| GMC-F4200 | 4200 | 3,7 | 2,5 | 6 | 156 | 644 | 155 | 1760 | 978 | 684 | 1538 | 475 | 1164 | 1358 |
| GMC-F4290 | 4290 | 5,5 | 3,7 | 4 | 140 | 980 | 193 | 2056 | 1284 | 990 | 1154 | 475 | 780 | 1438 |
| GMC-F4410 | 4410 | 3,7 | 2,5 | 5 | 160 | 786 | 177 | 1935 | 1137 | 843 | 1346 | 475 | 972 | 1345 |
| GMC-F4460 | 4460 | 3,7 | 3,7 | 8 | 168 | 528 | 135 | 1611 | 833 | 539 | 1922 | 475 | 1548 | 1484 |
| GMC-F4840 | 4840 | 3,7 | 3,7 | 7 | 182 | 644 | 155 | 1760 | 978 | 684 | 1730 | 475 | 1356 | 1513 |
| GMC-F4990 | 4990 | 3,7 | 3,7 | 9 | 189 | 528 | 135 | 1611 | 833 | 539 | 2114 | 475 | 1740 | 1619 |
| GMC-F5190 | 5190 | 3,7 | 3,7 | 6 | 192 | 786 | 177 | 1935 | 1137 | 843 | 1538 | 475 | 1164 | 1522 |
| GMC-F5270 | 5270 | 5,5 | 3,7 | 5 | 175 | 980 | 193 | 2056 | 1284 | 990 | 1346 | 475 | 972 | 1631 |
| GMC-F5470 | 5470 | 5,5 | 3,7 | 4 | 208 | 1550 | 237 | 2671 | 1723 | 1429 | 1154 | 475 | 780 | 1769 |
| GMC-F5490 | 5490 | 3,7 | 3,7 | 8 | 208 | 644 | 155 | 1760 | 978 | 684 | 1922 | 475 | 1548 | 1668 |
| GMC-F5520 | 5520 | 3,7 | 3,7 | 10 | 210 | 528 | 135 | 1611 | 833 | 539 | 2306 | 475 | 1932 | 1754 |
| GMC-F5980 | 5980 | 3,7 | 3,7 | 7 | 224 | 786 | 177 | 1935 | 1137 | 843 | 1730 | 475 | 1356 | 1699 |
| GMC-F6130 | 6130 | 3,7 | 3,7 | 9 | 234 | 644 | 155 | 1760 | 978 | 684 | 1922 | 475 | 1548 | 1832 |
| GMC-F6250 | 6250 | 5,5 | 5,5 | 6 | 210 | 980 | 193 | 2056 | 1284 | 990 | 1538 | 475 | 1164 | 1824 |
| GMC-F6770 | 6770 | 3,7 | 3,7 | 8 | 256 | 786 | 177 | 1935 | 1137 | 843 | 1922 | 475 | 1548 | 1876 |
| GMC-F6780 | 6780 | 3,7 | 3,7 | 10 | 260 | 644 | 155 | 1760 | 978 | 684 | 2306 | 475 | 1932 | 1978 |
| GMC-F7020 | 7020 | 5,5 | 5,5 | 5 | 260 | 1550 | 237 | 2671 | 1723 | 1429 | 1346 | 475 | 972 | 2006 |
| GMC-F7230 | 7230 | 5,5 | 5,5 | 7 | 245 | 980 | 193 | 2056 | 1284 | 990 | 1730 | 475 | 1356 | 2017 |
| GMC-F7550 | 7550 | 3,7 | 3,7 | 9 | 288 | 786 | 177 | 1935 | 1137 | 843 | 2114 | 475 | 1740 | 2053 |
| GMC-F8210 | 8210 | 5,5 | 5,5 | 8 | 280 | 980 | 193 | 2056 | 1284 | 990 | 1922 | 475 | 1548 | 2210 |
| GMC-F8340 | 8340 | 3,7 | 3,7 | 10 | 320 | 786 | 177 | 1935 | 1137 | 843 | 2306 | 475 | 1932 | 2230 |
| GMC-F8570 | 8570 | 5,5 | 5,5 | 6 | 312 | 1550 | 237 | 2671 | 1723 | 1429 | 1538 | 475 | 1164 | 2243 |
| GMC-F9190 | 9190 | 5,5 | 5,5 | 9 | 315 | 980 | 193 | 2056 | 1284 | 990 | 2114 | 475 | 1740 | 2403 |
| GMC-F10120 | 10120 | 5,5 | 5,5 | 7 | 364 | 1550 | 237 | 2671 | 1723 | 1429 | 1730 | 475 | 1356 | 2480 |
| GMC-F10170 | 10170 | 5,5 | 5,5 | 10 | 350 | 980 | 193 | 2056 | 1284 | 990 | 2306 | 475 | 1932 | 2596 |
| GMC-F11670 | 11670 | 5,5 | 7,5 | 8 | 416 | 1550 | 237 | 2671 | 1723 | 1429 | 1922 | 475 | 1548 | 2717 |
| GMC-F13220 | 13220 | 5,5 | 7,5 | 9 | 468 | 1550 | 237 | 2671 | 1723 | 1429 | 2114 | 475 | 1740 | 2954 |
| GMC-F14770 | 14770 | 5,5 | 7,5 | 10 | 520 | 1550 | 237 | 2671 | 1723 | 1429 | 2306 | 475 | 1932 | 3191 |